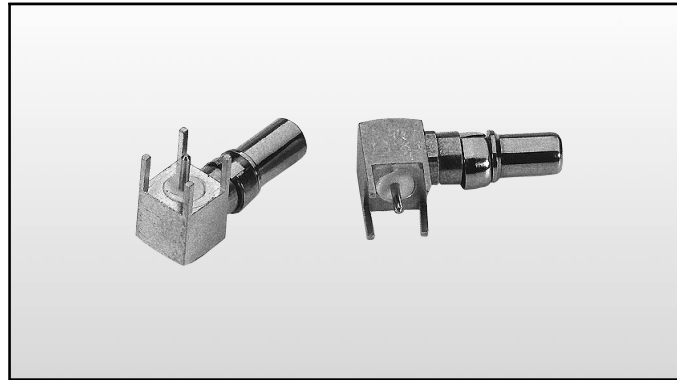


Koaxialkontakte
für abgewinkelten
Leiterplattenanschluß
mit 5 Lötstiften

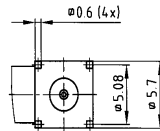
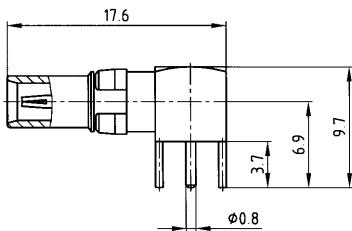


Coaxial contacts
for angled
PCB termination
with 5 solder pins

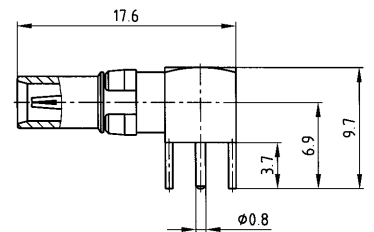
50 Ω

75 Ω

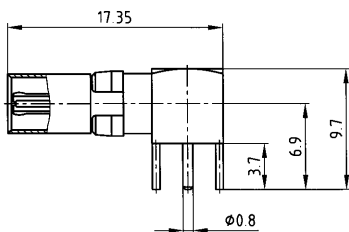
Buchse / Socket



Buchse / Socket



Stift / Plug

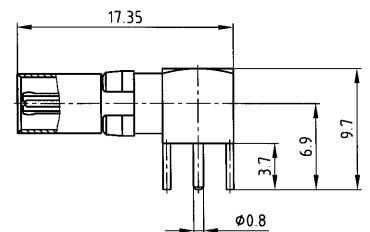


Hinweis: / Note:

Buchsenkontakt für Einsatz in Messerleisten.
Stiftkontakt für Einsatz in Federleisten.

Socket contact suitable for male connectors.
Plug contact suitable for female connectors.

Stift / Plug



Kat 1 i ERA

Bestellnummern - Part numbers

Kat 1 i ESA

50 Ω		
Buchsenkontakt / Socket contact	Anschlußart / Termination type	Stiftkontakt / Plug contact
124 C 25029 X	35	123 C 25029 X

75 Ω		
Buchsenkontakt / Socket contact	Anschlußart / Termination type	Stiftkontakt / Plug contact
124 C 35029 X	36	123 C 35029 X

Gütestufe 1 / Quality class 1 = C = 0,8 µ Au Steckseite / 30 micro inch gold plating mating side
Andere Goldauflagen auf Anfrage / Other platings on request.